

Vodní lázeň elektrická GN 4-1/1 ovládání na delší straně

| | | |
|--------------|------------------------|-------------------------------|
| Model | Sap kód | 00006129 |
| VLPD 4120 | Skupina artiklů | Vařiče těstovin a vodní lázně |



- Výpust': Ano
- Materiál: Nerez
- Stupeň krytí ovládacích prvků: IPX4
- Maximální teplota zařízení [°C]: 90
- Typ vlastností zařízení: Vyhřívané

| | | | |
|----------------------------|----------|---------------------------------------|--------|
| Sap kód | 00006129 | Příkon elektrický [kW] | 2.800 |
| Šířka netto [mm] | 1710 | Počet GN / EN zařízení | 4 |
| Hloubka netto [mm] | 750 | Velikost GN / EN zařízení [mm] | GN 1/1 |
| Výška netto [mm] | 905 | Hloubka GN zařízení [mm] | 200 |
| Hmotnost netto [kg] | 69.00 | | |

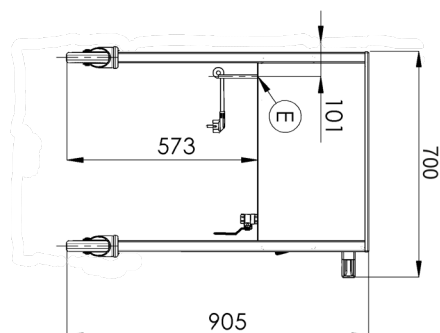
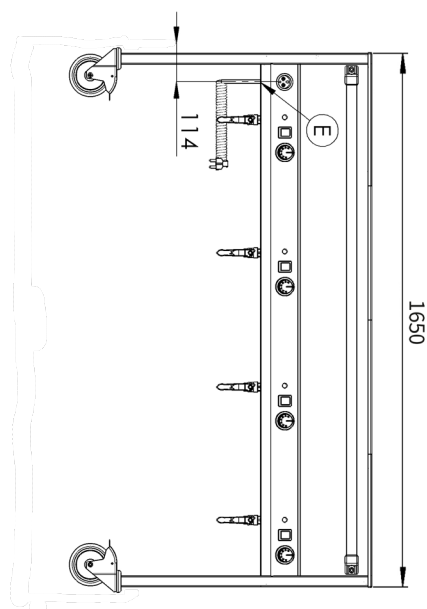
Technický list

Technický výkres



Vodní lázeň elektrická GN 4-1/1 ovládání na delší straně

| | | |
|--------------|------------------------|-------------------------------|
| Model | Sap kód | 00006129 |
| VLPD 4120 | Skupina artiklů | Vařiče těstovin a vodní lázně |



Vodní lázeň elektrická GN 4-1/1 ovládání na delší straně

| | | |
|--------------|------------------------|-------------------------------|
| Model | Sap kód | 00006129 |
| VLPD 4120 | Skupina artiklů | Vařiče těstovin a vodní lázně |

1

Hlubokotažené vany

vany bez ostrých přechodů, hran a rohů

- jednoduchá údržba
- perfektní sanitace

2

Ovládání každé vany zvlášť

variabilita použití

- možnost udržování různých pokrmů na různou teplotu

3

Celonerezová konstrukce

zdravotně nezávadné pro styk s potravinami
robustnost

- perfektní sanitace
- dlouhá životnost

4

Vypouštěcí ventil pod vanou

bezpečnější umístění vypouštěcího ventilu

- umístění ventilu předchází nechtěnému kontaktu a případnému opaření

5

Madlo

madlo vyrobené z robustní nerezové trubky Možnost umístění na kratší nebo delší stranu

- jednoduchá manipulace s výdejní vanou

6

Bržděná kolečka

snadná manipulace

- větší komfort pro obsluhu
- bezpečnost
- stabilita

Vodní lázeň elektrická GN 4-1/1 ovládání na delší straně

| | | |
|--------------|------------------------|-------------------------------|
| Model | Sap kód | 00006129 |
| VLPD 4120 | Skupina artiklů | Vařiče těstovin a vodní lázně |

1. Sap kód:

00006129

2. Šířka netto [mm]:

1710

3. Hloubka netto [mm]:

750

4. Výška netto [mm]:

905

5. Hmotnost netto [kg]:

69.00

6. Šířka brutto [mm]:

750

7. Hloubka brutto [mm]:

1710

8. Výška brutto [mm]:

1010

9. Hmotnost brutto [kg]:

70.00

10. Typ spotřebiče:

Elektrické zařízení

11. Konstruční typ zařízení:

Pojízdná

12. Příkon elektrický [kW]:

2.800

13. Stupeň krytí ovládacích prvků:

IPX4

14. Vnější barva zařízení:

Nerezové

15. Materiál:

Nerez

16. Maximální teplota zařízení [°C]:

90

17. Minimální teplota zařízení [°C]:

30

18. Nastavitelné nožičky:

Ne

19. Výpust':

Ano

20. Počet GN / EN zařízení:

4

21. Velikost GN / EN zařízení [mm]:

GN 1/1

22. Hloubka GN zařízení [mm]:

200

23. Průřez vodičů CU [mm²]:

0,75

24. Typ vlastností zařízení:

Vyhřívané